



# 高压电源 用户手册

型号: TXR1110

## 大连泰思曼科技有限公司

地址: 大连市高新园区广贤路 107 号

电话: 86-411-84754622

86-411-84754722

86-411-84754522

传真: 86-411-84754622-204

电子邮件: [sales@teslamanhv.com](mailto:sales@teslamanhv.com)

网址: [www.teslamanhv.com](http://www.teslamanhv.com)    [www.taisiman.com](http://www.taisiman.com)

50W, 20KV 至 65KV, 高精度, 集成灯丝电源



- 输出电压从 20KV 到 65KV
- 集成可调的灯丝电源
- 过压和输出短路保护
- 电压和电流调节功能
- 可遥控调节发射电流
- 安全的互锁功能
- 可根据用户要求订制

泰思曼 TXR1110 系列高压电源是 X 光机专用电源, 它集成了输出直流电压 5.5V, 电流 0.3A 到 3.5A 可调的灯丝电源。高压和灯丝电流可实现线性平稳上升。另具备偏置电源可使 X 光更好的聚焦, 使成像更清晰。TXR1110 系列电源还可外接电位器实现输出电压和电流的远程控制, 并且具有外接电压和电流显示、高压输出端过压和短路保护、安全互锁等功能。

### 典型应用:

Kevox, Oxford, RTW, Superior, Varian and Trufocus 等品牌的阴极接地的 X 光射线管。

### 可选功能:

BIAS 偏置电源

### 规格说明:

输入: 24V ± 10% 直流。

输出: 20KV、30KV、50KV、65KV 四种最高电压输出可选, 0V 到最高电压可调。

#### 电压控制:

电源内部: 电源自带的多圈电位器可将输出电压设置在 0V 到最高电压之间。

外部遥控: 外部 0 到 10V 控制信号可将输出从 0V 调到最高输出电压。

#### 发射电流控制:

电源内部: 电源自带的多圈电位器可将电子束电流设置在 0A 到最高电流。

外部遥控: 外部 0 到 10V 控制信号可将电子束电流设置在 0A 到最高电流。

**直流灯丝电源:** 最大输出电流为 3.5A 可调, 最高输出电压为 5.5V。

#### 电压调整率:

相对负载: 0.01% (空载到额定负载)。

相对输入: ±0.01% (输入电压变化为 ±10%)。

#### 电流调整率:

相对负载: 0.01% (空载到额定负载)。

相对输入: ±0.01% (输入电压变化 ±10%)。

**纹波电压:** 输出额定电压条件下, 纹波电压的峰值为最高输出电压的 0.25%。

**环境温度:** 工作时 0 到 +50°C,

储存时 -20°C 到 +80°C。

**温度系数:** 每摄氏度 0.01%。

**稳定性:** 开机半小时后每 8 小时小于 0.05%。

**电压电流指示:** 0 到 +10V, 额定输出条件下精度为 1%。

**外形尺寸:** 长 254mm, 宽 100mm, 高 160mm。

#### 连接器:

高压输出连接器: 凹进的塑料绝缘导管和探入的高压电缆通过直径为 16mm 金属连接器连接。高压电缆总长为 1 米。

50W, 25KV 至 65KV, 高精度, 集成灯丝电源

输入输出连接器: DB9 包含控制信号。

**输出电压和电流的远程控制:** 可外接电位器利用电源内部的 10V 参考电压对输出电压和电流进行远程控制。

**远程电压指示:** J4 包含了 0 到 10V 的电压和电流指示信号, 可外接各种数字或指针表。

**TXR1110 系列高压电源型号选择表:**

输出额定值		电源型号
KV	mA	
20	2.5	TXR1110P25-50
30	1.67	TXR1110P30-50
50	1.0	TXR1110P50-50
65	0.77	TXR1110P65-50

**电压和电流控制 DB9 连接器 J5:**

J5	信号	J5	信号
1	10V 参考电压	6	电流控制信号输入
2	备用	7	电流控制信号输出
3	电压控制信号输入	8	备用
4	电压控制信号输出	9	地
5	备用		

**电压和电流指示连接器 J4:**

J4	信号	J4	信号
1	地	3	电流指示信号
2	电压指示信号	4	互锁控制

**灯丝连接器 J3:**

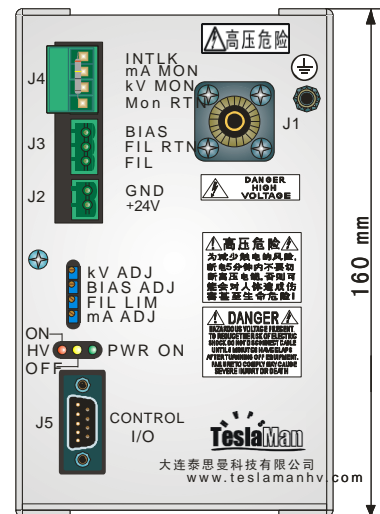
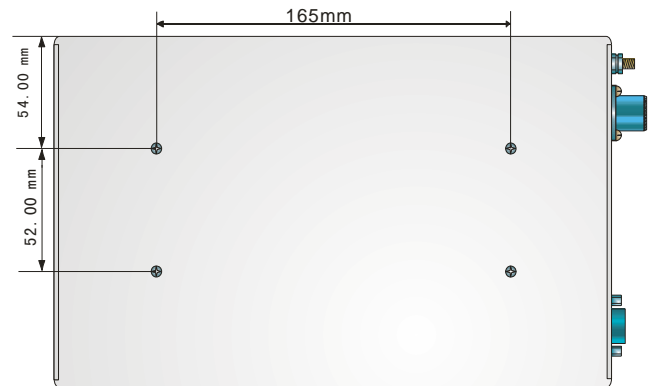
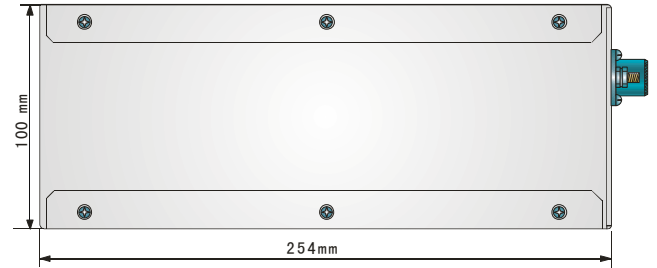
J3	信号	J3	信号	J3	信号
1	灯丝电源输出	2	灯丝电源回路	3	备用或偏置电源 <sup>[1]</sup>

**24V 电源连接器:**

J2	信号	J2	信号
1	+24V	2	地

**注释【1】:** 偏置电源输出 0 到负 150V 的电压, 在特殊场应用场合下会使 X 光聚焦焦点变小, 成像更清晰。

**外形尺寸: 毫米**



# 安全注意事项

## 不当的使用高压电源，可能会 威胁到人身安全

高压电源必须可靠接地。

不要接触高压连接器，除非关闭高压电源后，  
负载和电源内部的电容已经被完全放电。

关闭高压电源后要等待 5 分钟的时间使得电源内部的电容充分放电。

不要在潮湿的环境操作电源，也不要将自己接地。

## 操作时的安全

维护时可能会需要带电取下电源的上盖。

操作必须由取得专业资格的人员进行，以防触电。

**注意：**不按操作规程操作，可能会造成人身伤害，甚至危及人的生命。

本文中所有信息仅用于所述产品的安装、调试以及使用过程的维护维修，为大连泰思曼科技有限公司版权所有，保留所有权利，包括随时更新更改的权利，大连泰思曼科技有限公司对其有最终解释权。

## **SAFETY**

**THIS POWER SUPPLY GENERATES VOLTAGES THAT ARE DANGEROUS AND MAY BE FATAL. OBSERVE EXTREME CAUTION WHEN WORKING WITH THIS EQUIPMENT.**

**High voltage power supplies must always be grounded.**

**Do not touch connections unless the equipment is off and the Capacitance of both the load and power supply is discharged.**

**Allow five minutes for discharge of internal capacitance of the power supply.**

**Do not ground yourself or work under wet or damp conditions.**

## **SERVICING SAFETY**

**Maintenance may require removing the instrument cover with the power on.**

**Servicing should be done by qualified personnel aware of the electrical hazards.**

**WARNING note in the text call attention to hazards in operation of these units that could lead to possible injury or death.**

**CAUTION notes in the text indicate procedures to be followed to avoid possible damage to equipment.**

**Copyright © 2008 Dalian Teslaman Tech., Co. Ltd.. All Rights Reserved.**

**This information has been prepared for the express purpose of assisting operating and maintenance personnel in the efficient use of the model described herein, and publication of this information does not convey any right to reproduce it or to use it for any purpose other than in connection with installation, operation, and maintenance of the equipment described.**

# 目录:

## 第 1 章 简介

1.1 TXR1110 系列介绍.....	1
1.2 TXR1110 系列规格说明.....	1
1.3 标准功能.....	1
1.31 远程监控功能.....	1
1.4 可选项.....	2
1.5 有关型号代码的说明.....	2

## 第 2 章 检查和安装

2.1 最初的检查.....	3
2.2 机械安装.....	3

## 第 3 章 操作指南

3.1 操作步骤.....	4
3.2 电源使用注意事项.....	4
3.3 标准功能.....	9

## 第 4 章 可选项

4.1 偏置电源.....	10
4.2 非标准缓启动.....	10
4.3 额外长度的高压输出电缆.....	10
4.4 可选检测比例.....	10
4.5 用户特别订制.....	10

## 第 5 章 维护及测试指南

5.1 定期维护.....	11
5.2 测试.....	11
5.3 高压分压器.....	11

## 第 6 章 订购和更换配件

6.1 更换配件.....	12
6.2 订购配件.....	12

# 第1章 简介

## 1.1 TXR1110 系列介绍

TXR1110 系列高压电源为先进的 X 光发生器提供了先进而完整的解决方案。这种电源不仅提供高压输出，还提供完整的控制信号和多种辅助功能，从而满足 X 光机实际应用的需要。TXR1110 系列电源可以输出稳定的小纹波电压和电流，使其性能比以往的技术有了极大的改善，在不增加 X 光管负载的情况下实现更好的聚焦。

## 1.2 TXR1110 系列规格说明

**输入：**24V±10% 直流。

**输出：**20KV、30KV、50KV、65KV 四种最高电压输出可选，0V 到最高电压可调。

### 电压控制：

**电源内部：**电源自带的多圈电位器可将输出电压设置在 0V 到最高电压之间。

**外部遥控：**外部 0 到 10V 控制信号可将输出从 0V 调到最高输出电压。

### 发射电流控制：

**电源内部：**电源自带的多圈电位器可将电子束电流设置在 0A 到最高电流。

**外部遥控：**外部 0 到 10V 控制信号可将电子束电流设置在 0A 到最高电流。

**直流灯丝电源：**最大输出电流为 3.5A 可调，最高输出电压为 5.5V。

### 电压调整率：

**相对负载：**0.01%（空载到额定负载）。

**相对输入：**±0.01%（输入电压变化为±10%）。

### 电流调整率：

**相对负载：**0.01%（空载到额定负载）。

**相对输入：**±0.01%（输入电压变化±10%）。

**纹波电压：**输出额定电压条件下，纹波电压的峰峰值为最高输出电压的 0.25%。

**温度系数：**每摄氏度 0.01%。

**稳定度：**开机半小时后每 8 小时小于 0.05%。

**电压电流指示：**0 到+10V，额定输出条件下精度为 1%。

### 连接器：

**高压输出连接器：**凹进的塑料绝缘导管和插入的高压电缆通过直径为 16mm 金属连接器连接。高压电缆总长为 1 米。

**输入输出连接器：**DB9 包含控制信号。

**输出电压和电流的远程控制：**可外接电位器利用电源内部的 10V 参考电压对输出电压和电流进行远程控制。

**远程电压指示：**J4 包含了 0 到 10V 的电压和电流指示信号，可外接各种数字或指针表。

**环境温度：**工作时 0 到+50℃。

储存时-20℃到+80℃。

**外形尺寸：**长 254mm，宽 100mm，高 160mm。

**重量：**7.4 kg。

## 1.3 标准功能

TXR1110 系列提供某些标准功能以满足用户的应用和安全需要。

**高压输出、高压电流以及灯丝电流的缓慢启动功能：**此功能使得高压输出、高压电流以及灯丝电流可以按设计要求的坡度平稳上升，从而延长 X 光管的使用寿命，通常这一上升时间大约为 4 秒钟，灯丝电流会缓慢上升直到发射电流达到需要的水平。当输出为最大值时，此时间一般为 4 秒钟。斜坡上升的起始条件为触发 INTERLOCK 控制信号。

**发光二极管指示灯：**绿色发光二极管为电源指示，黄色为高压输出关闭指示，红色为高压输出指示。

**高压输出电缆：**标准电源提供了一条 1 米长的高压绝缘电缆，电缆的一端有一个高压插头和一个很容易固定在电源外壳上的连接器。对于非标准的电源请参考有关示意图和说明。

### 1.31 远程监控功能：

**远程检测：**通过前面板上的 J4-2 和 J4-3 实现 X 光管电压和发射电流的远程检测功能。

外部互锁功能：通过前面板上的 J4-4 外接一个安全开关实现电源输出和外面信号的互锁。当互锁电路（INTERLOCK）通过外面一个 12V, 0.5W 到 0.8W 的指示灯闭合时，输出开始平稳上升。当互锁电路（INTERLOCK）断开时输出迅速关闭。互锁电路可以作为安全互锁选项。但不需要安全互锁功能时，指示灯可用一个 240 欧姆 1 瓦的电阻代替。

### 1.4 可选项

可选项代码	代码的描述
NX	非标准缓启动
NSS	无缓启动
BIAS	偏置电源
ATS	可变测量比
ELOC	加长的高压输出电缆（单位：米）

表 1.1 可选项

所有可选项在表 1.1 中列出，有关操作和设置步骤的详细信息请参阅第 4 章。除个别例外，这些选

项可以在工厂内快速更改，有关价格和更详细信息请和泰思曼的销售部门取得联系。

### 1.5 有关型号代码的说明

型号代码代表了电源的性能和参数，这些参数有：

最大输出电压，单位是 kV（千伏）；

最大输出功率，单位是 W（瓦特）；

包含所有的可选项代码；

用户订做电源的用户 X 代码（数字）

例如：TXR1110 P 50 - 50 / NSS / X (#)

系	极	最	最	可	用
列	性	高	大	选	户
		电	功	项	X
		压	率		代
					码



## 第 2 章 检查和安装

在第 3 章的操作指南中给出了详细的检查程序，为了安全操作请按照一步一步的程序进行。

### 2.1 最初的检查

检查电源的外包装，查找有没有运输过程中所造成的破损痕迹，一旦发现及时通知泰思曼公司，不要销毁和拿掉任何用于运输的包装材料。

打开包装后检查面板和外壳，看是否有明显的破损痕迹。填写保修卡，并寄回到泰思曼公司。

### 2.2 机械安装

电源可安装在电气柜中，或放置在操作台上。图 2.1 标明了标准电源的尺寸。

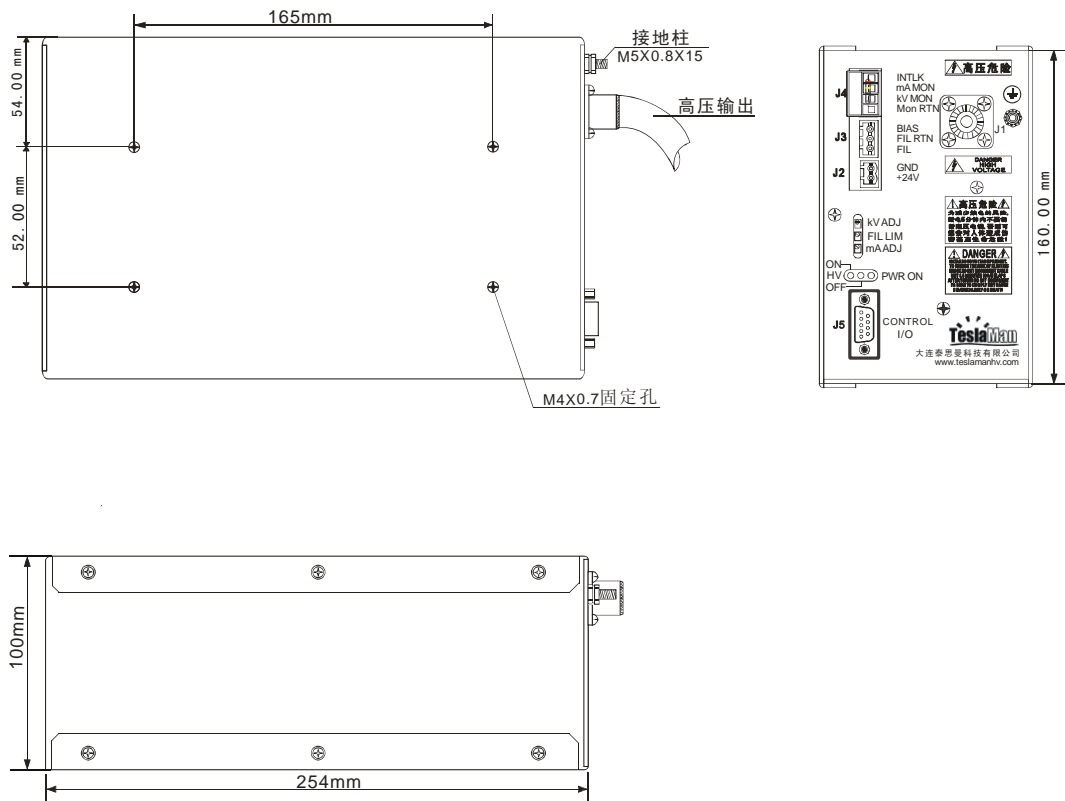


图 2.1 TXR1110 机械尺寸图

## 第 3 章 操作指南

### 3.1 操作步骤

#### 注意

本装置产生可以致命的高压，高压电源的良好接地是最基本的要求。

- A) 检查电源上的标牌，确认电源的额定值和你所要求的一致，除特殊订货，泰思曼 TXR1110 系列高压电源均为 24V 直流输入。
- B) 良好的接地技术：高压电源的外壳必须良好接地，可直接用铜导线将电源的接地柱和地线相连，典型的接地方法见图 3.1。  
高压负载的回路线应直接和电源的接地柱相连，不建议将高压负载的回路线和高压电源的接地柱分别接地。
- C) 连接高压电缆和负载。
- D) 将高压电缆的高压插头插入电源的高压接口并将螺母拧紧。
- E) 此时可连接电源输入线，绿色电源指示发光二极管（POWER）和黄色高压关（kV OFF）会同时发亮。
- F) 接通互锁电路（INTERLOCK），这时红色高压开（kV ON）发光二极管会发亮，高压输出和负载电流会缓慢上升至预设值。  
注：当互锁电路接通时，设有缓慢启动的 TXR1110 系列高压电源的输出会缓慢上升，上升的时间大约为 4 秒钟。
- G) 断开互锁电路（INTERLOCK），电源的输出会迅速为零，电源进入无输出状态，这时电源的故障保护以及接口功能依然继续工作。
- H) 切断高压电源的 24V 电源输入线，可将高压电源彻底关闭。

#### 警告

切断电源后，不要接近和断开负载，直到高压电源内部电容放电完毕。

#### WARNING

**AFTER TURN OFF, DO NOT HANDLE THE LOAD UNTIL THE CAPACITANCE HAS BEEN DISCHARGED!**

#### 警告

当高压电源的电源被切断后，高压电源面板的电压指示并不能代表实际的电压输出，这时很可能高压输出和负载上依然有高压静电存在。

**WARNING  
THE VOLTAGE MONITOR ON THE POWER SUPPLY FRONT PANEL DOES NOT READ THE OUTPUT VOLTAGE WHEN THE POWER IS TURNED OFF, EVEN IF A CHARGE STILL EXISTS ON THE LOAD.**

#### 注意

对高压电源进行操作时一定将电源的盖子盖好，不要带电对高压电源的内部电路进行操作或维修，电源内部会产生危险甚至致命的电压。

**CAUTION  
ALWAYS OPERATE THE UNIT WITH THE COVER ON. DO NOT ATTEMPT TO ACCESS OR REPAIR ANY INTERNAL CIRCUITS. DANGEROUS AND LETHAL VOLTAGES ARE GENERATED INSIDE THE MODULE.**

### 3.2 电源使用注意事项

1) 注意！高压电源的高压输出在任何情况下都受到严格的限制，一般情况下不允许超过额定输出的电压，虽然电源本身对高压输出做了限制，但仅仅是稳态上的限制，不能保证高压输出的瞬态不超过额定输出电压，如果高压输出超过了高压电源的额定电压（稳态或瞬态）就会有对高压电源和其

负载（如 X 光管）造成永久的损伤甚至损坏。

2) 为了避免上述损害的发生，须严格控制高压输出的上升时间，保证高压缓慢上升，一般情况下高压电源的高压上升时间不低于 2 到 4 秒（特殊需求可咨询泰思曼工程师），为了实现高压输出的缓慢上升，要求高压输出控制信号为一个由起始电压到目标电压的斜坡上升信号，信号的上升时间一般不低于 2 秒，严禁用阶跃信号代替！阶跃信号或上升过快的斜坡信号会造成高压输出的超调，即高压输出在高压上升的瞬间超过高压输出的设定值。

### 3.3 标准功能

远程接口注意事项： 如果可能，尽量将高压电源接口信号和远程的电路隔离。电源的控制信号，比如外部的互锁电路（INTERLOCK），电源的开关信号等，可用隔离继电器隔离。如果可能，尽量将模拟的电压和电流给定信号，模拟的电压和电流检测信号用模拟隔离放大器实现隔离。泰思曼的应用工程师可帮助你设计有关接口电路。所有的接口电线电缆都要良好的屏蔽。高压电源的所有接口信号的参考地都是 J4-1 或 J5-9。

远程给定信号：可以通过外部电压源远程调节高压电源的输出电压和电流。当采用电源本身的电位器调节输出的电压和电流时要用跳线分别将位于

电源面板的 DB9 连接器 J5 的 J5-3 和 J5-4, J5-6 和 J5-7 短接。其中 J5-3 和 J5-4 对应电压, J5-6 和 J5-7 对应电流。

在远程控制的情况下，要取出相应的跳线，在相应的输入端施加 0 到 10V 的电压，远程给定信号的参考地为 J5-9。

通过从 0V（代表输出为 0）到 10V（相应的输出为额定值）调节电压输入信号，输出就达到想设定的值。请参照接线图 3.4。

另一个可替代的方法是：用一个电位器或电阻网络并利用电源内部的 10V 参考电压实现远程控制，详细的线路图见图 3.4。

远程检测：电源面板上的连接器 J4 的相应输出端可作为电压和电流的测试点，不管输出的极性是正或负，此输出信号总为 0 到 10V 的正信号，0 到 10V 代表 0 到 100% 的额定输出。此输出信号的输出电阻小于 10 欧姆。接线图见图 3.3。

外部互锁（INTERLOCK）：外壳面板上的 J4-4 可作为连接外部安全开关的外部互锁信号的输入端，当互锁电路闭合时电源才能工作。当电源的高压正常工作时，打开互锁电路可使电源进入高压关闭状态。接线图可参考图 3.3。

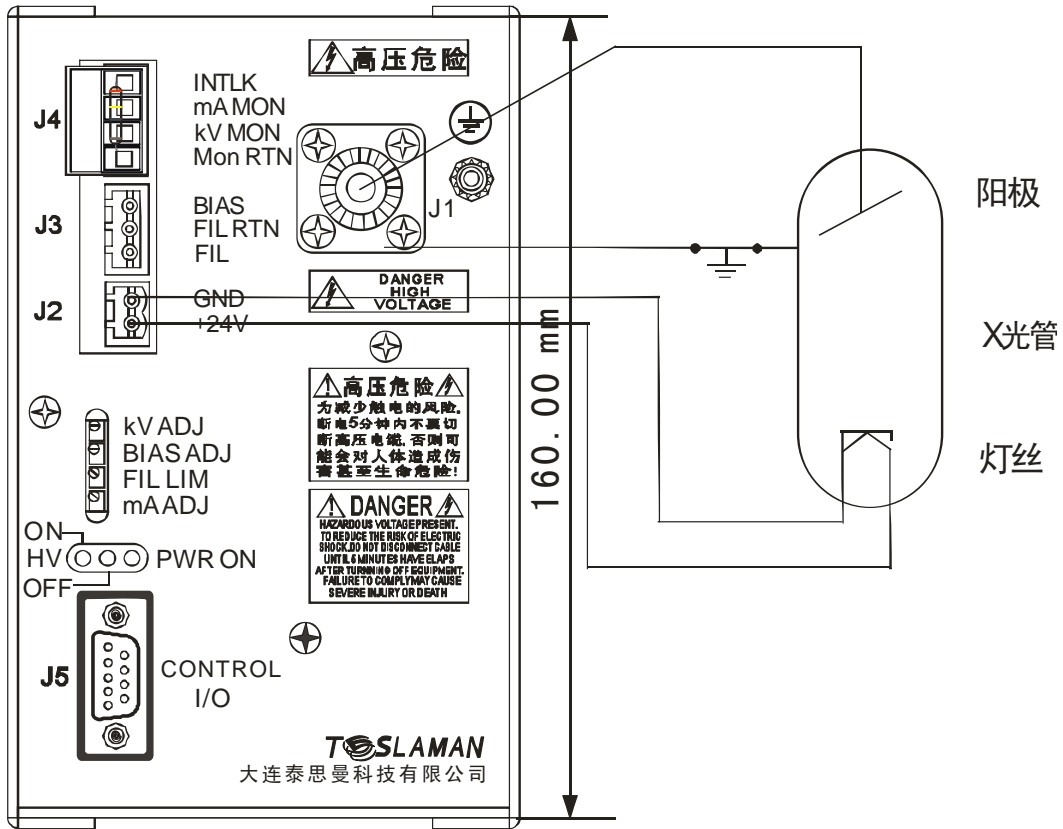
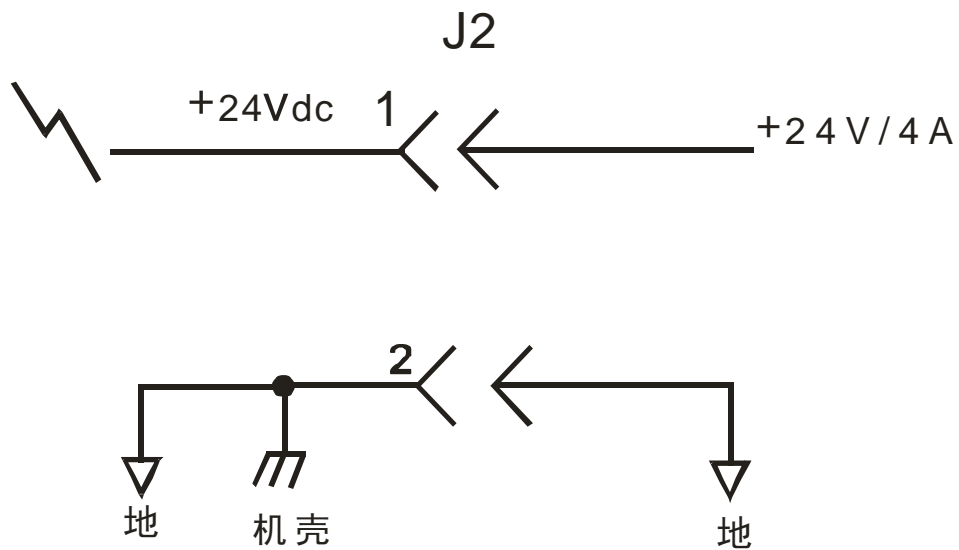
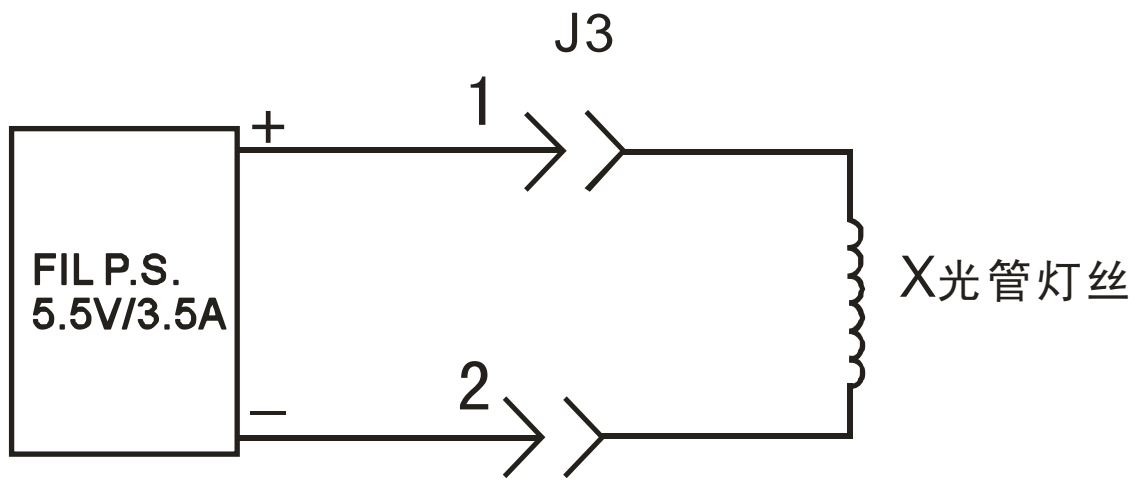


图 3.1 典型工作接线图

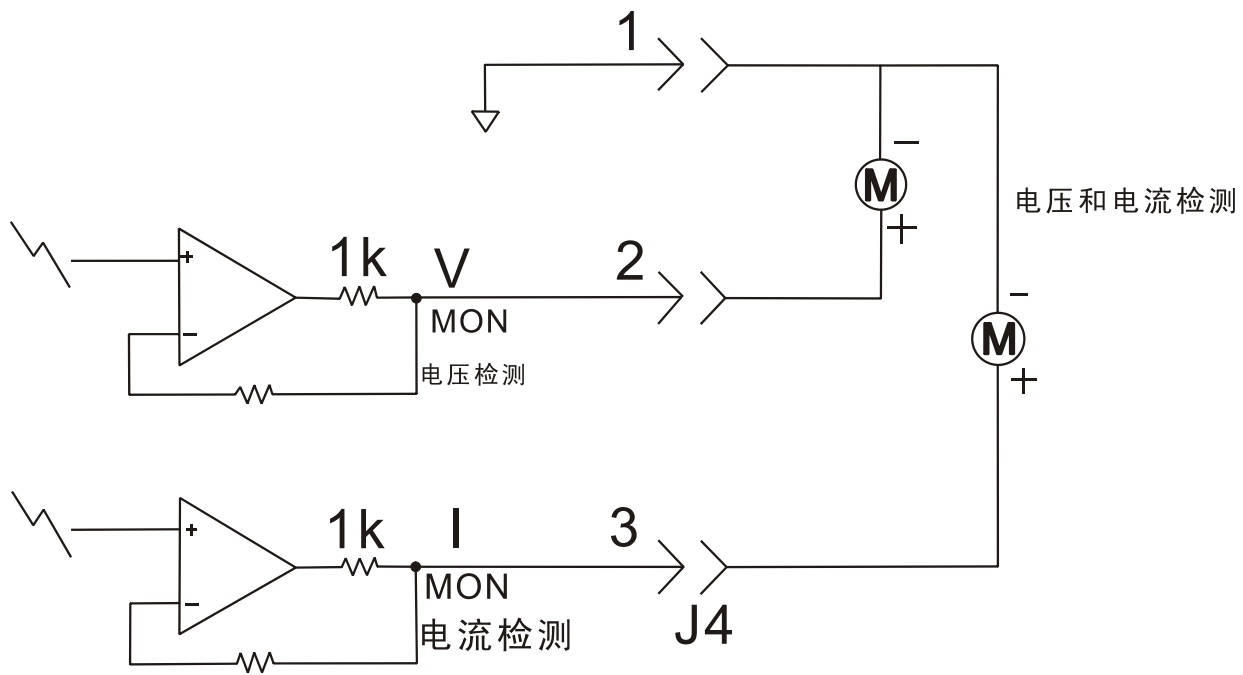


24V输入接线



灯丝接线

图 3.2 直流输入和灯丝接线图



电压和电流检测

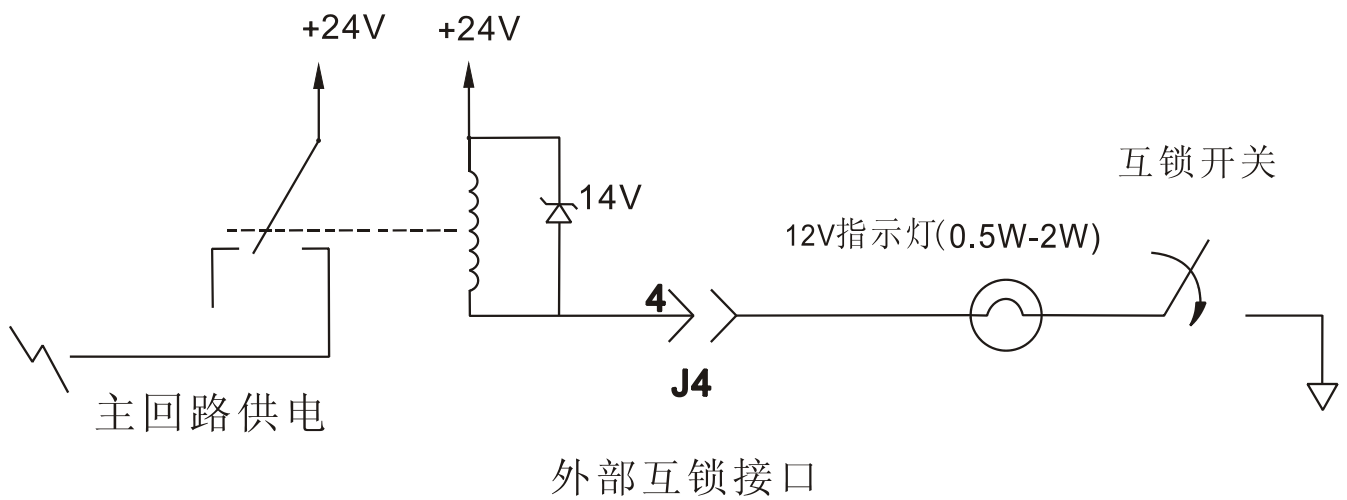


图 3.3 电压电流检测和互锁接口

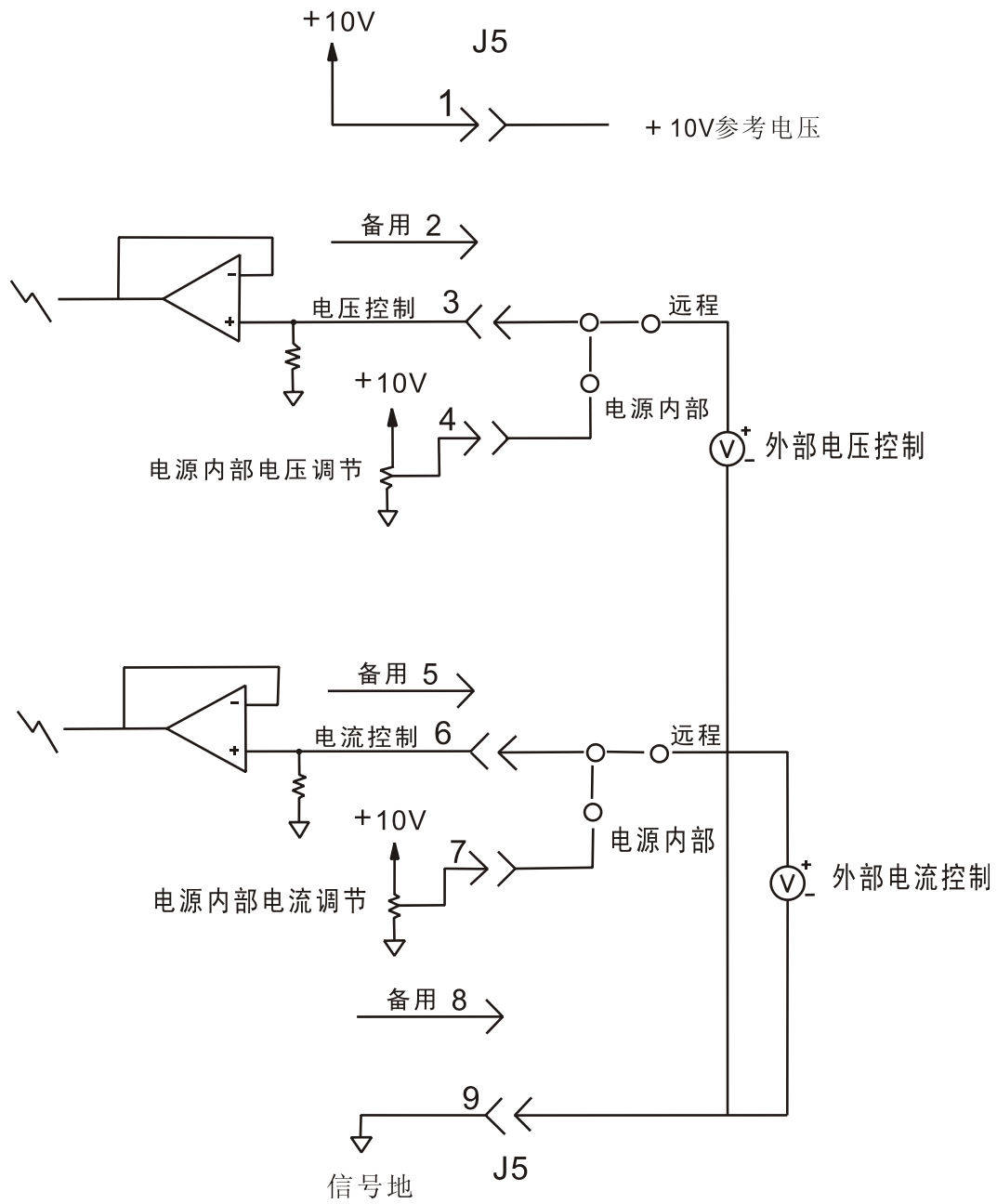


图 3.4 电压、电流的内部和远程控制

## 第 4 章 可选项

本章将描述 TXR1110 系列高压电源的所有可选项，可选项已在型号代码中标明（详见 1.5 小节）。

### 4.1 偏置电源 **BIAS**

此版本暂不支持偏置电源，有此要求的客户可直接与泰思曼公司技术人员联系。

### 4.2 非标准缓启动 **NX**

非标准缓启动选项允许电源电压的平缓上升时间不再是标准的 4 秒钟，此上升时间可由用户任选，订货时只要在选项代码 NX 后面加上需要的时间（单位：秒）即可，例如：NX10，代表 10 秒的输出电压上升时间。

### 4.3 额外长度的高压输出电缆 **ELOC**

标准的高压输出电缆是 1 米长的高压绝缘电缆，如果需要额外的长度，请订货时在选项后面注明所需电缆的长度（单位：米），例如：ELC1.5，代表 1.5 米长的电缆。

### 4.64 可选检测比例 **ATS**

电压和电流的检测输出比例可选，表示方法如：1V/10KV，2V/1mA。

### 4.5 用户特别订制 **X (#)**

根据用户的要求特别订制的型号，要被赋予一个特别的代码加在用户代码 X 的后面。所有的 X 型号，在本手册的后面都要附加一份说明文件。

泰思曼公司欢迎用户提出特别要求，我们会根据您的要求，增添特别功能，或重新开发、设计新的产品以满足您的应用需求，请将您的需求告知我们的销售人员。



## 第 5 章 维护及测试指南

这一章将说明有关产品的定期维护和性能测试步骤。

### 警告

此电源产生危险甚至致命高电压，操作时要格外小心。

### WARNING

**THIS POWER SUPPLY GENERATES VOLTAGES THAT ARE DANGEROUS AND MAY BE FATAL. OBSERVE EXTREME CAUTION WHEN WORKING WITH HIGH VOLTAGE.**

#### 5.1 定期维护

本产品无需定期维护。

#### 5.2 测试

### 警告

高压危险测试高压电源须由取得专业资格的人员进行。

### WARNING

**HIGH VOLTAGE IS DANGEROUS. ONLY QUALIFIED PERSONNEL SHOULD PERFORM THESE TESTS.**

高压测试步骤可参考中华人民共和国电力行业标准中的《电业安全工作规程》DL 560-95 (高压试验室部分)，中华人民共和国电力工业部 1995-03-01 批准，1995-07-01 实施。

#### 5.3 高压分压器

建议用于高压测量的高压分压器的精度不低于 0.1%，其量程要大于高压电源最高输出电压。

## 第 6 章 订购和更换配件

### 6.1 更换配件

订购和更换有关配件请直接和泰思曼公司的客户服务部门取得联系。泰思曼公司可为客户提供必要的相应型号的配件和组件，建议只有取得有关资格的人员才可以进行维修并更换有关配件和组件。高压很危险，维修中哪怕是极小的失误就可能造成严重的后果。

### 6.2 订购配件

每一台泰思曼高压电源的顶部，都贴有一个识别标签，上面注明了电源的型号和系列号，当用户需求其他有关的工程和应用信息时，请注明电源的型号和序列号。

当需要配件时请注明高压电源的型号，和系列号以及所需器件的代码和描述。

# 保修条款

大连泰思曼科技有限公司（以下简称“泰思曼”）为其生产的所有电源产品提供保修，保修内容是在保修期内为有材料和工艺缺陷的产品或者正常使用情况下因产品制造过程中的缺陷而出现故障的产品提供免费的保修。泰思曼不负责除此以外的无论是偶然的还是必然的、一般的还是特殊的、合同里规定的还是未规定的、疏忽的或是其它性质的损失。不存在任何超出本文描述以外的保修服务。

本保修不适合以下产品：

- 1， 被未经泰思曼授权的人员维修、使用、改动（包括对产品标识的去除或更改）从而影响到泰思曼对产品的质量判定、性能、稳定性或可靠性的产品。
- 2， 受使用不当、疏忽或者事故影响的产品
- 3， 连接、安装、调试和使用的方法与本手册介绍的方法不符的产品。

本保修高于其他明示的或暗示的、书面的或口头的，或为某特定目的而设的类似保证，包括为特定目的而对产品适销性和适用性的承诺。

泰思曼保留随时对产品设计或者结构进行更改的权力，但没有为先前交付的产品做任何改动的责任。

泰思曼的保修责任与对购买者的补偿在将限于产品的购买价格，保修期内对产品的维修或者更换取决于泰思曼对返修产品的检测结果。客户需承担产品返厂和寄回发生的运费。

泰思曼没有义务对产品的损坏负责，包括产品交付过程中的损坏、因使用而引起的损坏或其他原因引起的损坏。

此保修条款的修改和解释权仅归大连泰思曼科技有限公司所有，其他任何人不能通过其它任何方式更改、替换或限定它。